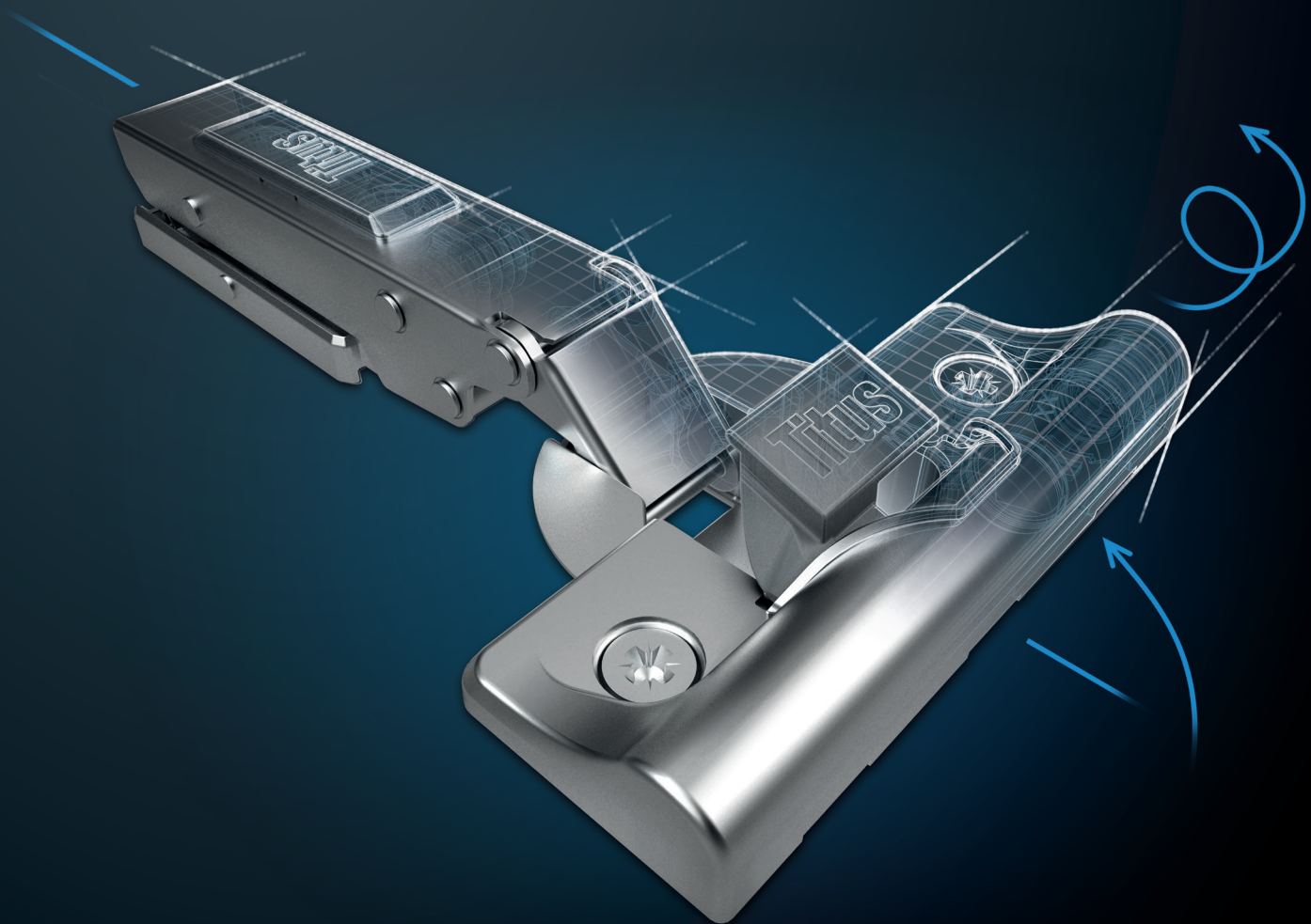


Titus New Generation Hinge

Nueva generación de
bisagra Titus



T-type

- Adjustable damping
- 3Way snap-on
- Low hinge cup depth
- Highly tolerant
- Amortiguación ajustable
- 3Way montaje snap-on
- Cazoleta de baja profundidad
- Amplia tolerancia

T-type

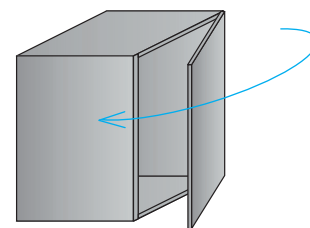
Titus New Generation Hinge Nueva generación de bisagra Titus

ConfidentClose Cierre ConfidentClose

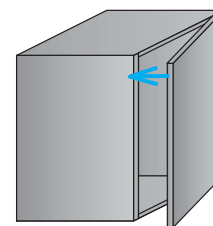
*The hinge is designed to provide consumer preferred way of soft closing action

*La bisagra esta diseñada para proporcionar un cierre suave, el preferido por el consumidor

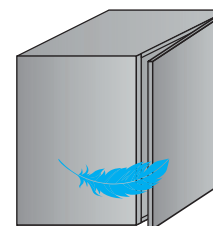
Fast closing
Cierre rápido



Late start of deceleration action
Inicio tardío de la desaceleración

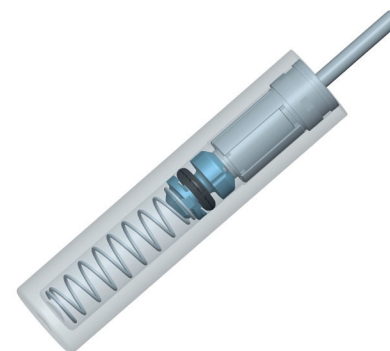


Quiet landing with SoftTouch
Cierre silencioso con SoftTouch



Titus Damper Inside Amortiguador Titus incorporado

- Titus proprietary multi-purpose damping technology
- Reliable and consistent life-long damping
- No rebound
- Tecnología de amortiguación polivalente
- Acción de amortiguación constante y fiable de por vida
- Sin rebote



Proven concept of soft closing in the hinge cup Sistema de cierre suave altamente testado en la cazoleta

- Damper is positioned transversal on the hinge cup
- Reliable performance
- El amortiguador está posicionado de manera transversal en la cazoleta
- Funcionamiento fiable



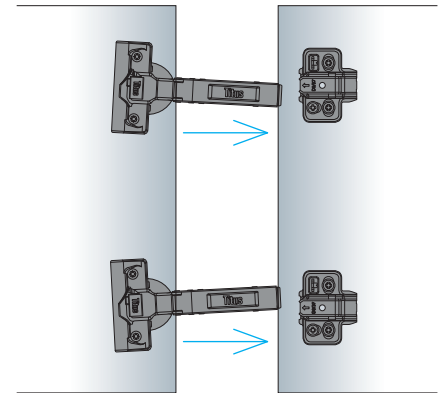
Highly tolerant

Amplia tolerancia

Efficient performance in marginal values of tolerances

Rendimiento eficaz incluso con presencia de tolerancias

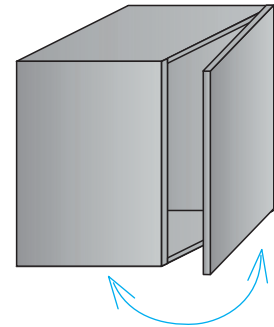
- Reliable door closing in case of accidental misalignment
- ConfidentClose assured
- Cierre correcto de la puerta incluso en caso de mala alineación
- Cierre ConfidentClose asegurado



Reliability

Fiabilidad

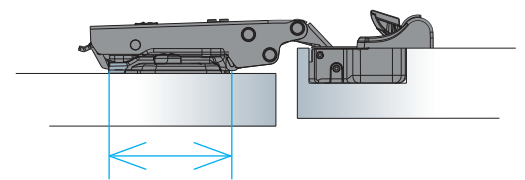
- Consistent performance on door of different sizes and weights
- Life-time service
- Funcionamiento constante en una amplia gama de puertas y pesos
- Larga vida útil



Rigidity

Rigidez

- Hinge-to-plate attachment assures stability and rigidity
- Smooth performance
- Sistema de anclaje a la base que garantiza la estabilidad y la rigidez de la unión
- Funcionamiento elegante

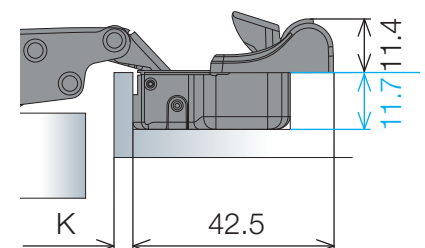


Low hinge cup drilling depth

Taladrado de la cazoleta de poca profundidad

Enables application on door thick from 15mm on

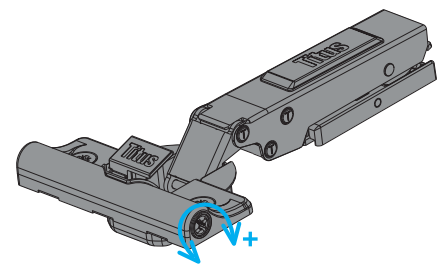
Permite su aplicación a partir de puertas de 15mm



Adjustable damping

Amortiguación ajustable

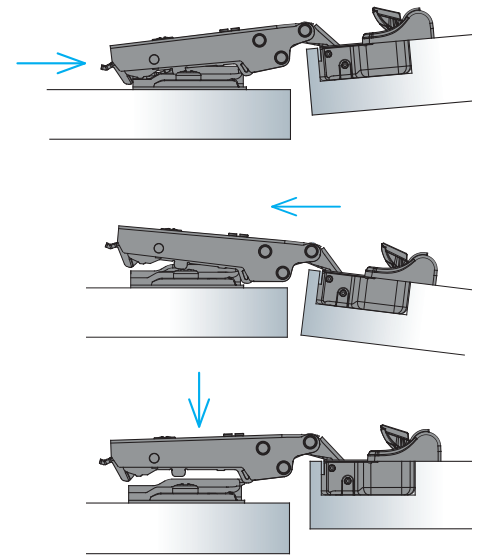
- Consistent performance on doors of different dimensions and weights
- Intuitive adjustment procedure
- Funcionamiento constante en una amplia gama de puertas y pesos
- Ajustamiento intuitivo



3Way snap-on

3Way montaje snap-on

- Allows for intuitive hinge-to-plate mounting in three directions
- Enhanced mounting experience
- Diseñada para un montaje intuitivo de la bisagra con la base
- Experiencia mejorada de montaje



Easy door installation even in cases of 4-5 hinges per door

Instalación fácil incluso en puertas de hasta 4-5 bisagras



Cam adjustable mounting plates

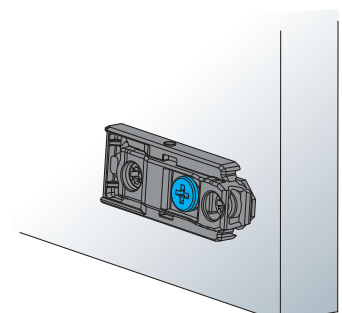
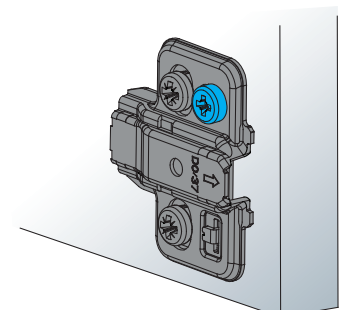
Base con regulación excéntrica

Linear and cruciform mounting plates

- Easily accessible height adjustment with cam
- Consumer friendly hinge-to-plate attachment

Base longitudinal y en cruz

- Regulación en altura fácilmente accesible
- Anclaje de la bisagra apto para el montaje en casa



Sleek design
Diseño elegante

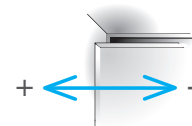
- 3rd Generation Glissando style
- Form follows function
- 3era Generación de Glissando
- La forma sigue a la funcionalidad



Precise door alignment
Alineamiento preciso de la puerta

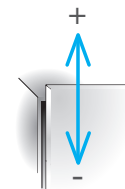
Side adjustment
Regulación lateral

+3/-1mm



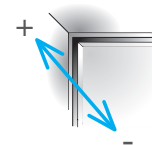
Height adjustment
Regulación vertical

+2/-2mm



Depth adjustment
Regulación frontal

+4/-1mm



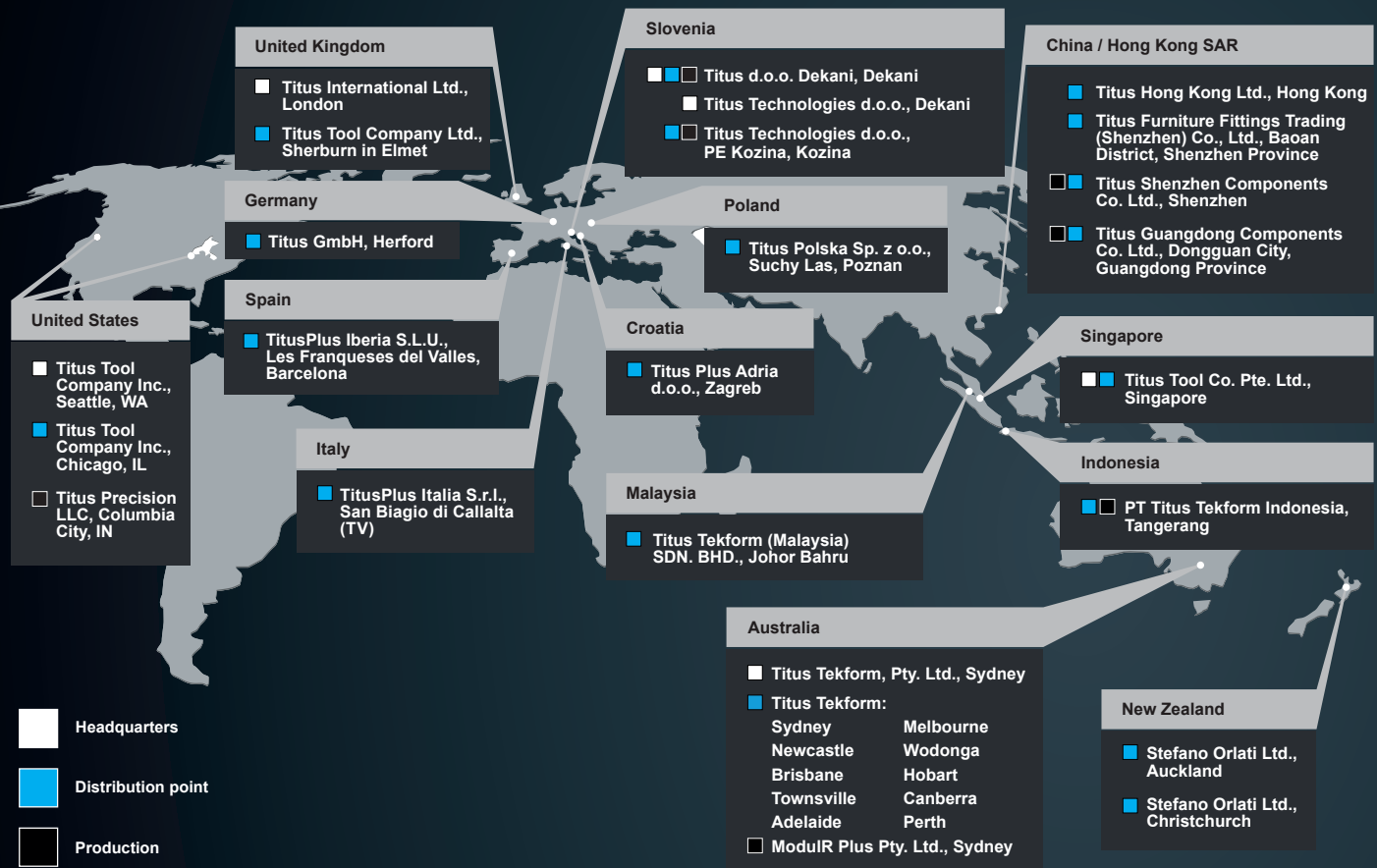
Technical details
Detalles técnicos

Bisagra T-type

Opening angle Apertura	110°, 120°, 170°
Hinge cup drilling depth Profundidad del taladrado de la cazoleta	12mm
Hinge cup drilling pattern Patrón de taladrado de la cazoleta	45/9.5mm, 48/6mm
Hinge constant Constante de la bisagra	13mm
Door Tab K Distancia K	3-6mm
Maximum overlay Cobertura máxima	19mm (at K=6)
Hinge arms Codos	full overlay, half overlay, inset corner applications recto, Acodado, super-acodado todas las aplicaciones con ángulos
Fixing Fijación	screw-on ready, euro screws, wood screws, dowels for machine insertion, expando dowels, EasyFix atornillable, tornillo euro, tirafondos, tacos para inserción automática, tacos expandibles, EasyFix

3Way mounting plate
Base 3Way

Type Tipo	cruciform, linear en cruz, Longitudinal
Height Altura	0-1-2-3-4mm
Fixing Fijación	screw-on ready, euro screws, wood screws, dowels for machine insertion, expando dowels atornillable, tornillo euro, tirafondos, tacos para inserción automática, tacos expandibles



Europe

Titus d.o.o. Dekani

Dekani 5
SI-6271 Dekani
Slovenia
+386 5 6690 101
+386 5 6690 205 Fax
info@titusplus.com

Titus Technologies d.o.o.

Dekani 5
SI-6271 Dekani
Slovenia
+386 5 6690 422
technologies@titusplus.com

Titus Technologies d.o.o., PE Kozina

OIC Hrpelje 36
SI-6240 Kozina
Slovenia
+386 5 6690 422
technologies@titusplus.com

Titus Plus Adria d.o.o.

Ulica Kreše Golika 3
HR-10090 Zagreb
Croatia
+385 1 3323 033
+385 1 3323 233 Fax
croatia@titusplus.com

Titus Polska Sp. z o.o.

Ul. Stefańskiego 17 A
PL-62-002 Suchy Las/Poznań
Poland
+48 61 811 5402 Phone/Fax
+48 61 811 5684 Phone/Fax
+48 61 821 9362
poland@titusplus.com

TitusPlus Italia S.r.l.

Via Aquileia 9
Frazione Olmi
IT-31048 San Biagio di Callalta (TV)
Italy
+39 04 221 650 120
+39 04 221 650 136 Fax
italia@titusplus.com

TitusPlus Iberia SLU

C/ Luxemburg 16
ES-08520 Les Franqueses del Valles
Spain
+34 938 715 404
+34 938 605 498 Fax
iberia@titusplus.com

Titus GmbH

Lübberlindenweg 12
DE-32049 Herford
Germany
+ 49 5221 1024880
germany@titusplus.com

Titus Tool Company Ltd.

10 Blackburn Industrial Estate
Enterprise Way
Sherburn in Elmet
LS256NA
United Kingdom
+ 44 1977 682582
+ 44 1977 680481 Fax
uk@titusplus.com

America

Titus Tool Company Inc.

2800 156th Avenue SE
Suite 135
Bellevue, WA 98007
USA
+1 800 762 1616 Toll free
+1 425 746 2080
+1 425 746 2344 Fax
usa@titusplus.com

Titus Tool Company Inc.

11056 W. Addison Street
Franklin Park, IL 60131
USA
+1 800 762 1616 Toll free
+1 425 746 2080
+1 425 746 2344 Fax
usa@titusplus.com

Titus Precision LLC

900 W Connexion Way
Columbia City, IN 46725
USA
+1 260 244 6114
+1 425 746 2080
+1 425 746 2344 Fax
usa@titusplus.com

Australia and New Zealand

Titus Tekform Pty Ltd

83 Jedda Road
Prestons NSW 2170
Australia
+61 2 9286 0007
+61 2 9286 0074
info@titustekform.com.au
www.titustekform.com.au

Stefano Orlati Ltd

34 Waipareira Avenue
Henderson
Auckland
New Zealand
+64 9 837 0886
+64 9 837 8003 Fax
stefano-orlati@titusplus.com
www.stefano-orlati.co.nz

Asia

Titus Tool Co. Pte. Ltd.

5004 Ang Mo Kio Ave 5
Techplace II #04-01
Singapore 569872
Singapore
+65 6383 3922
+65 6383 3178 Fax
singapore@titusplus.com

Titus Guangdong

Components Co. Ltd.
Room 101, Building No. 1
No. 358 Daxing Road
Yangwu Village, Dalingshan Town
Dongguan City
Guangdong Province
China
+86 769 85659801 803
china@titusplus.com

Titus Shenzhen Components Co. Ltd.

1st Floor Building No. 2
Heng Changrong High-tech
Industrial Park
ShangNan South Road
Shangjiin Street
Bao'an District
Shenzhen City
Guangdong Province
China
+86 755 8348 0916
+86 8359 2676
china@titusplus.com

Titus Tekform Indonesia, PT

Taman Teknoblok L2 No. 7
Bumi Serpong Damai Sektor XI
15314 Tangerang
Indonesia
+62 21 70753578
+62 21 75873574 Fax
indonesia@titusplus.com

Headquarters

Titus International Ltd

28 Fitzroy Square
W1T 6DD London
United Kingdom
+44 20 8004 8083
info@titusplus.com
www.titusplus.com

Titus

info@titusplus.com | www.titusplus.com