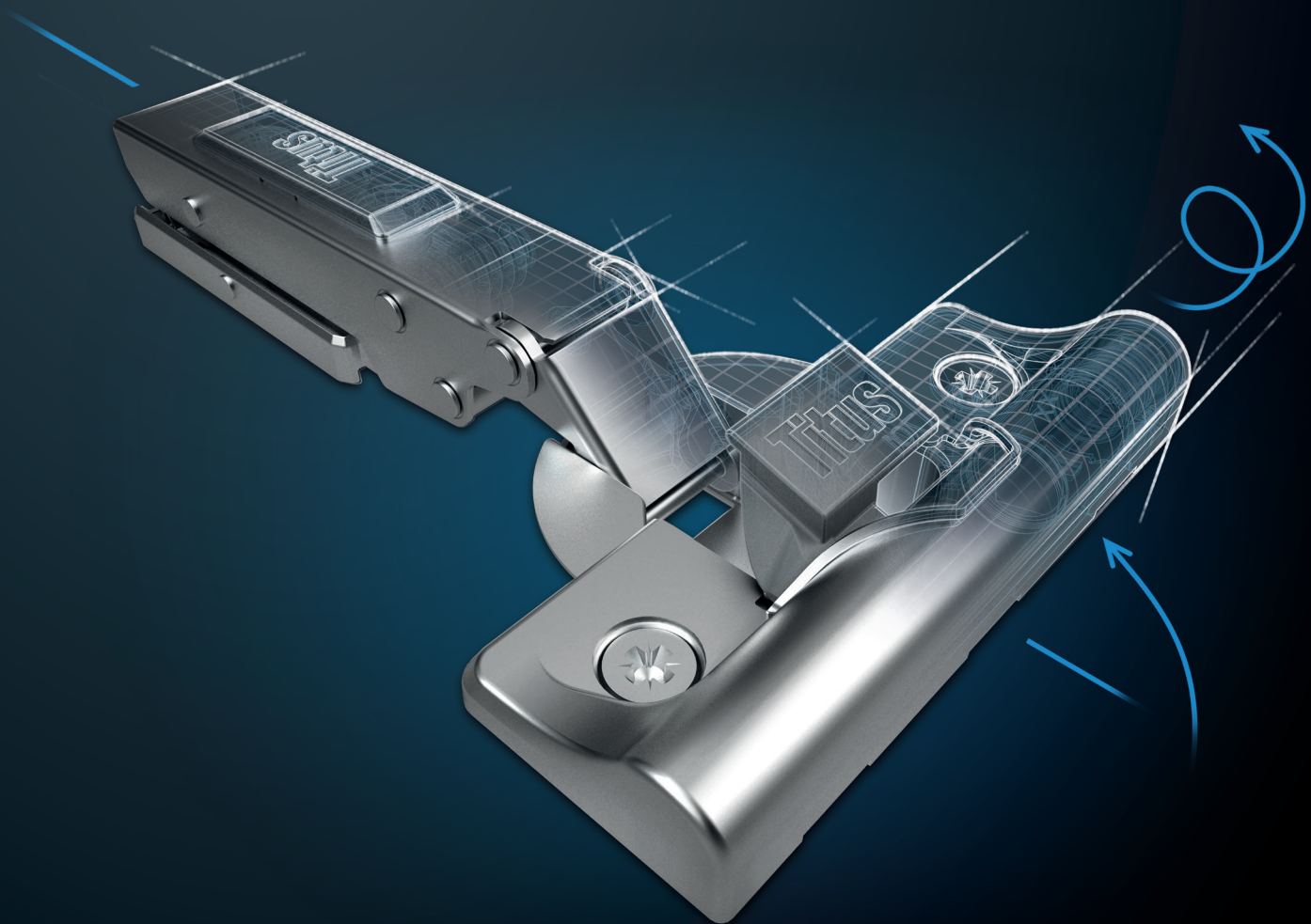


Titus New Generation Hinge

Cerniera Titus di nuova
generazione



T-type

- Adjustable damping
- '3Way' snap-on
- Low hinge cup depth
- Highly tolerant
- Ammortizzazione regolabile
- Innesto rapido '3Way'
- Ridotta profondità della tazza della cerniera
- Ampie Tolleranze

T-type

Titus New Generation Hinge Cerniera Titus di nuova generazione

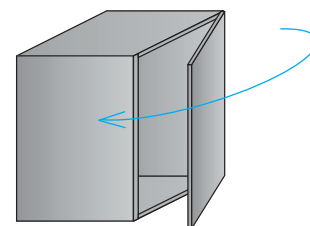
'ConfidentClose'

Chiusura affidabile
'ConfidentClose'

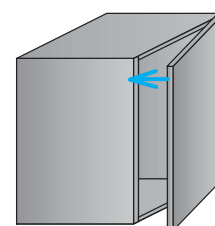
*The hinge is designed to provide consumer preferred way of soft closing action

*La cerniera è progettata per offrire la chiusura dolce preferita dai consumatori

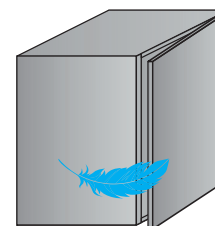
Fast closing
Chiusura rapida



Late start of deceleration action
Rallentamento ritardato



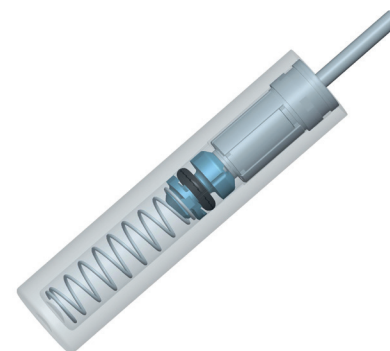
Quiet landing with 'SoftTouch'
Chiusura silenziosa con 'SoftTouch'



'Titus Damper Inside'

'Ammortizzatore Titus all'interno'

- Titus proprietary multi-purpose damping technology
- Reliable and consistent life-long damping
- No rebound
- Tecnologia ammortizzata per applicazioni varie
- Azione ammortizzante coerente ed affidabile per tutta la vita d'ammortizzatore
- Senza rimbalzo



Proven concept of soft closing in the hinge cup

Collaudato concetto di chiusura ammortizzata nella tazza della cerniera

- Damper is positioned transversal on the hinge cup
- Reliable performance
- L'ammortizzatore è posizionato trasversalmente sulla tazza della cerniera
- Azione affidabile



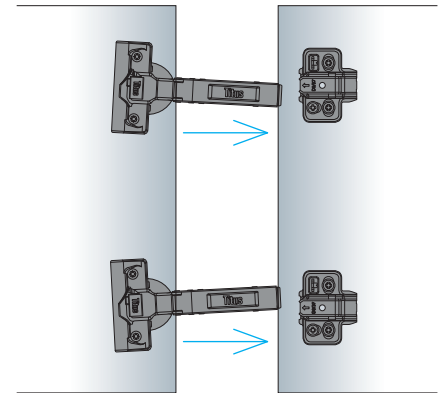
Highly tolerant

Ampie tolleranze

Efficient performance in marginal values of tolerances

Prestazioni efficienti anche in presenza di tolleranze marginali

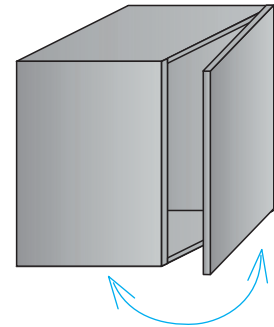
- Reliable door closing in case of accidental misalignment
- 'ConfidentClose' assured
- Chiusura affidabile della porta in caso di disallineamento accidentale
- La chiusura ammortizzata 'ConfidentClose' è assicurata



Reliability

Affidabilità

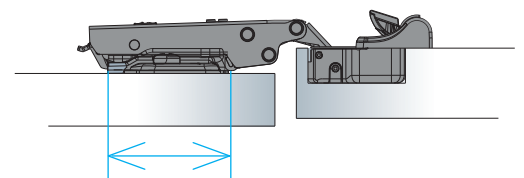
- Consistent performance on door of different sizes and weights
- Life-time service
- Prestazioni costanti su una gamma di ante dalle dimensioni e pesi differenti
- Funzionamento a vita



Rigidity

Rigidità

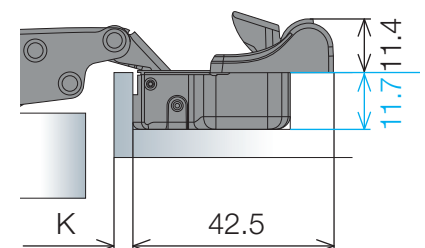
- Hinge-to-plate attachment assures stability and rigidity
- Smooth performance
- Sistema di aggancio tra cerniera e base assicura la stabilità e rigidità aumentata
- Chiusura fluida



Low hinge cup drilling depth

Ridotta profondità della tazza della cerniera

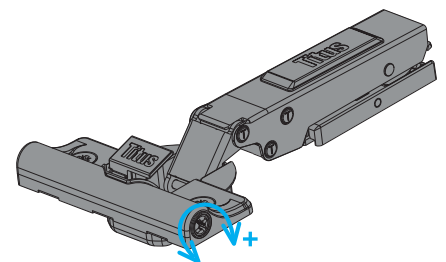
- Enables application on door thicknesses from 15mm on
- Permette l'applicazione su spessori di anta da 15mm in su



Adjustable damping

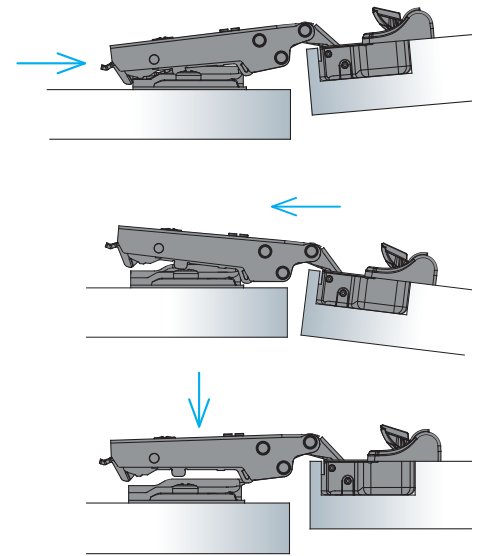
Ammortizzazione regolabile

- Consistent performance on doors of different dimensions and weights
- Intuitive adjustment procedure
- Funzionamento uniforme su varie dimensioni e pesi di porte
- Procedura di regolazione intuitiva



'3Way' snap-on
'3Way' innesto rapido

- Allows for intuitive hinge-to-plate mounting in three directions
- Enhanced mounting experience
- Consente il montaggio intuitivo della cerniera sulla base da tre differenti direzioni
- Esperienza di montaggio migliorata



Easy door installation even in cases of 4-5 hinges per door

Installazione dell'anta semplice anche in presenza di 4-5 cerniere per anta



Cam adjustable mounting plates

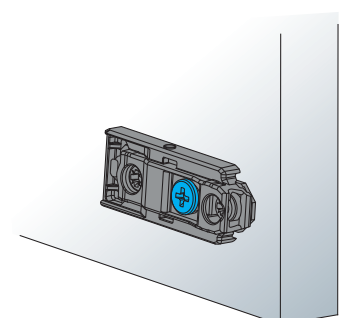
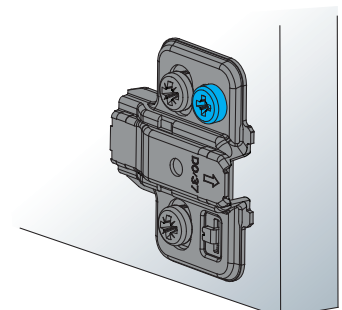
Basi con regolazione mediante eccentrico

Linear and cruciform mounting plates

- Easily accessible height adjustment with cam
- Consumer friendly hinge-to-plate attachment
- Improved hinge alignment and performance

Basi lineari e a croce

- Regolazione verticale con eccentrico facilmente raggiungibile
- 'Consumer friendly' installazione della cerniera sulla base
- Allineamento e prestazioni della cerniera migliorati



Sleek design
Design elegante

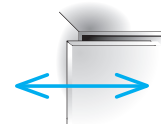
- 3rd Generation Glissando style
- Form follows function
- Glissando di '3a Generazione'
- La forma segue la funzione



Precise door alignment
Allineamento dell'anta preciso

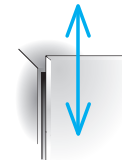
Side adjustment
 Regolazione laterale

+3/-1mm



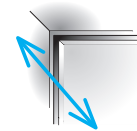
Height adjustment
 Regolazione verticale

+2/-2mm



Depth adjustment
 Regolazione frontale

+4/-1mm



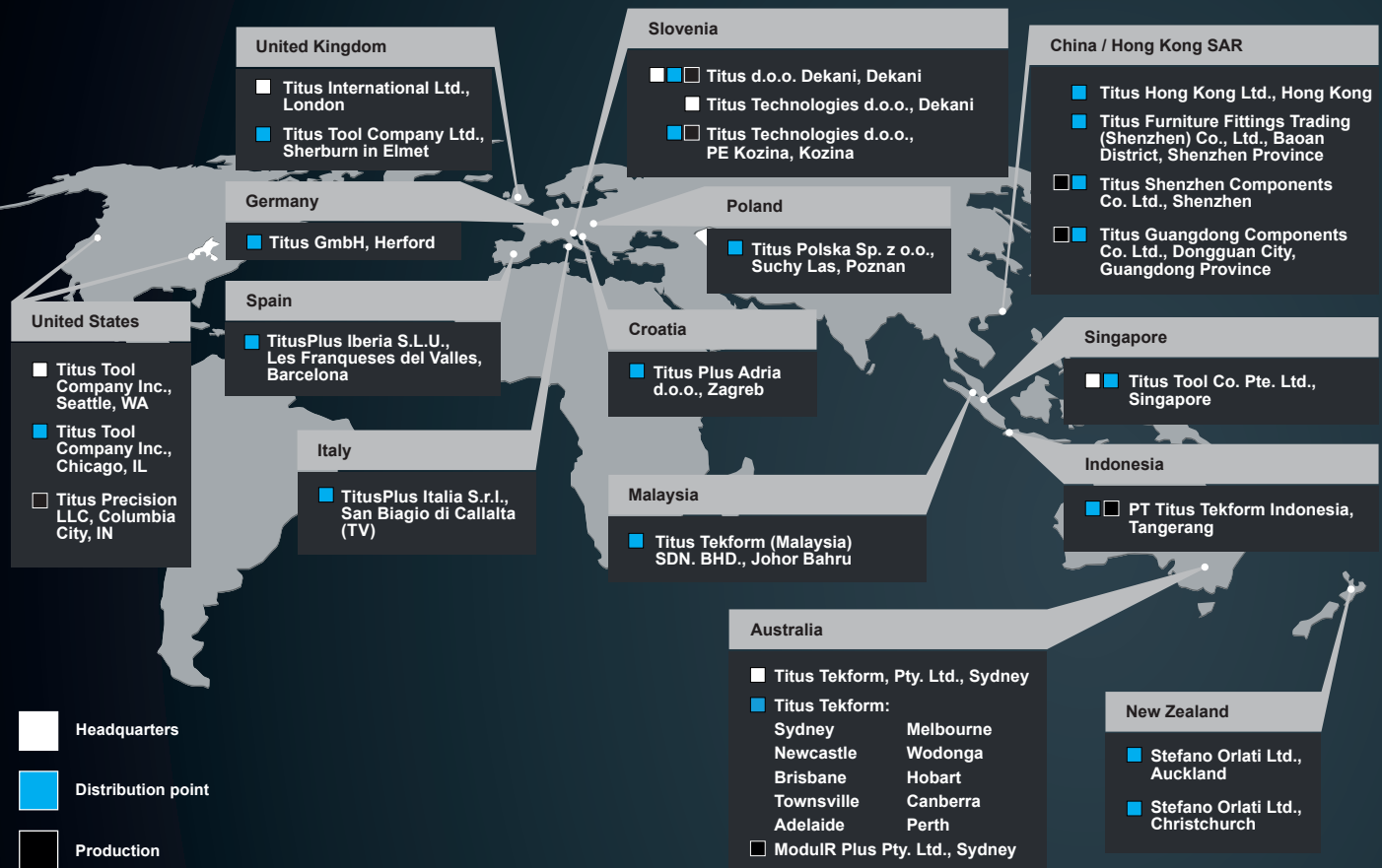
Technical details
Dettagli tecnici

T-type

Opening angle Apertura	110°, 120°, 170°
Hinge cup drilling depth Piano di foratura della tazza	11.7mm
Hinge cup drilling pattern Piano di foratura della tazza	45/9.5mm, 48/6mm
Hinge constant Costante della cerniera	13mm
Door Tab K Distanze di forature sull'anta	3-6mm
Maximum overlay Massima copertura fianco	20mm
Hinge arms Bracci della cerniera	full overlay, half overlay, inset All corner applications anta esterna, anta gemellare, anta interna Tutte le applicazioni angolari
Fixing Fissaggio	screw-on ready, euro screws, wood screws, dowels for machine insertion, expando dowels, 'EasyFix' da avvitare, viti euro, viti legno, tasselli per montaggio a macchina, tasselli ad espansione, sistema rapido 'EasyFix'

'3Way' mounting plate
'3Way' base

Type Tipo	cruciform, linear a croce, lineare
Height Altezza	0-1-2-3-4mm
Fixing Fissaggio	screw-on ready, euro screws, wood screws, dowels for machine insertion, expando dowels da avvitare, viti euro, viti legno, tasselli per montaggio a macchina, tasselli ad espansione



Europe

Titus d.o.o. Dekani

Dekani 5
SI-6271 Dekani
Slovenia
+386 5 6690 101
+386 5 6690 205 Fax
info@titusplus.com

Titus Technologies d.o.o.

Dekani 5
SI-6271 Dekani
Slovenia
+386 5 6690 422
technologies@titusplus.com

Titus Technologies d.o.o., PE Kozina

OIC Hrpelje 36
SI-6240 Kozina
Slovenia
+386 5 6690 422
technologies@titusplus.com

Titus Plus Adria d.o.o.

Ulica Kreše Golika 3
HR-10090 Zagreb
Croatia
+385 1 3323 033
+385 1 3323 233 Fax
croatia@titusplus.com

Titus Polska Sp. z o.o.

Ul. Stefańskiego 17 A
PL-62-002 Suchy Las/Poznań
Poland
+48 61 811 5402 Phone/Fax
+48 61 811 5684 Phone/Fax
+48 61 821 9362
poland@titusplus.com

TitusPlus Italia S.r.l.

Via Aquileia 9
Frazione Olmi
IT-31048 San Biagio di Callalta (TV)
Italy
+39 04 221 650 120
+39 04 221 650 136 Fax
italia@titusplus.com

TitusPlus Iberia SLU

C/ Luxemburg 16
ES-08520 Les Franqueses del Valles
Spain
+34 938 715 404
+34 938 605 498 Fax
iberia@titusplus.com

Titus GmbH

Lübberlindenweg 12
DE-32049 Herford
Germany
+ 49 5221 1024880
germany@titusplus.com

Titus Tool Company Ltd.

10 Blackburn Industrial Estate
Enterprise Way
Sherburn in Elmet
LS256NA
United Kingdom
+ 44 1977 682582
+ 44 1977 680481 Fax
uk@titusplus.com

America

Titus Tool Company Inc.

2800 156th Avenue SE
Suite 135
Bellevue, WA 98007
USA
+1 800 762 1616 Toll free
+1 425 746 2080
+1 425 746 2344 Fax
usa@titusplus.com

Titus Tool Company Inc.

11056 W. Addison Street
Franklin Park, IL 60131
USA
+1 800 762 1616 Toll free
+1 425 746 2080
+1 425 746 2344 Fax
usa@titusplus.com

Titus Precision LLC

900 W Connexion Way
Columbia City, IN 46725
USA
+1 260 244 6114
+1 425 746 2080
+1 425 746 2344 Fax
usa@titusplus.com

Australia and New Zealand

Titus Tekform Pty Ltd

83 Jedda Road
Prestons NSW 2170
Australia
+61 2 9286 0007
+61 2 9286 0074
info@titustekform.com.au
www.titustekform.com.au

Stefano Orlati Ltd

34 Waipareira Avenue
Henderson
Auckland
New Zealand
+64 9 837 0886
+64 9 837 8003 Fax
stefano-orlati@titusplus.com
www.stefano-orlati.co.nz

Asia

Titus Tool Co. Pte. Ltd.

5004 Ang Mo Kio Ave 5
Techplace II #04-01
Singapore 569872
Singapore
+65 6383 3922
+65 6383 3178 Fax
singapore@titusplus.com

Titus Guangdong

Components Co. Ltd.
Room 101, Building No. 1
No. 358 Daxing Road
Yangwu Village, Dalingshan Town
Dongguan City
Guangdong Province
China
+86 769 85659801 803
china@titusplus.com

Titus Shenzhen Components Co. Ltd.

1st Floor Building No. 2
Heng Changrong High-tech
Industrial Park
ShangNan South Road
Shangjiin Street
Bao'an District
Shenzhen City
Guangdong Province
China
+86 755 8348 0916
+86 8359 2676
china@titusplus.com

Titus Tekform Indonesia, PT

Taman Teknoblok L2 No. 7
Bumi Serpong Damai Sektor XI
15314 Tangerang
Indonesia
+62 21 70753578
+62 21 75873574 Fax
indonesia@titusplus.com

Headquarters

Titus International Ltd

28 Fitzroy Square
W1T 6DD London
United Kingdom
+44 20 8004 8083
info@titusplus.com
www.titusplus.com

Titus

info@titusplus.com | www.titusplus.com